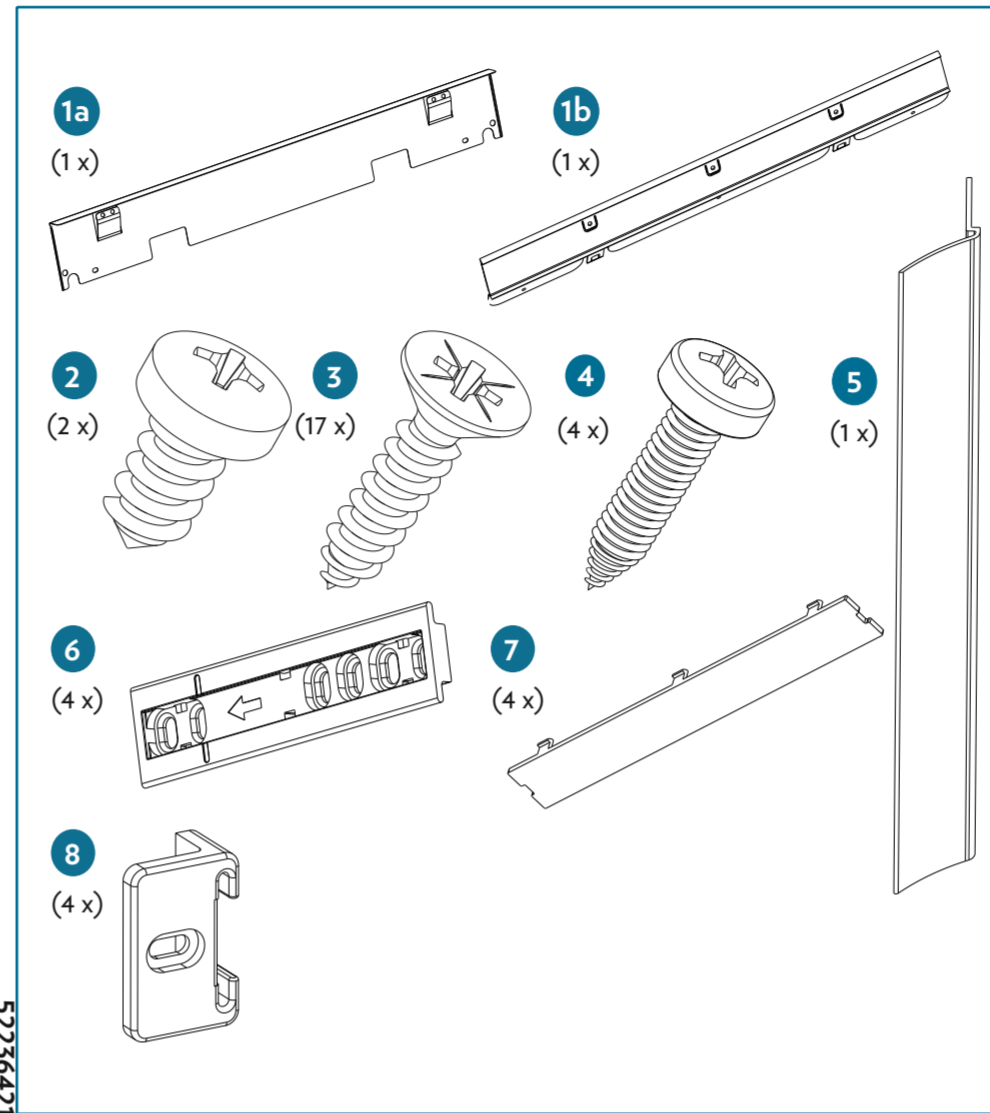
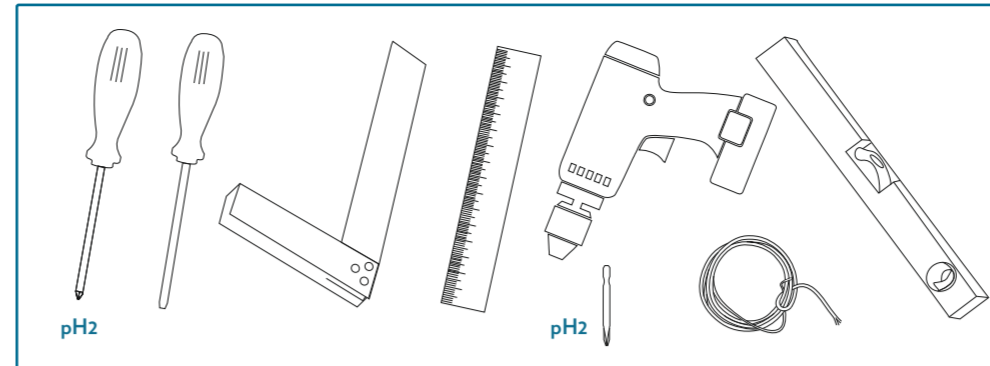


F



5236421

	1a	1b
A	1770 (mm)	1770 (mm)
B	1770 - 1778 (mm)	1770 - 1790 (mm)

