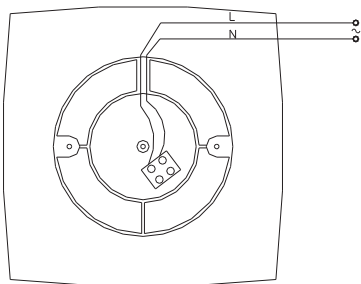


B-8 Plus
B-10 Plus
B-12 Plus
B-15 Plus

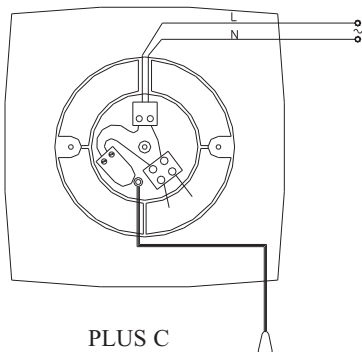


Instrucciones de uso y mantenimiento
Gebrauchsanweisung und wartung
Mode d'emploi et d'entretien
Operation and maintenance instructions
Istruzioni per l'uso e la manutenzione
Gebruiks' en onderhouwvaarschriften
Instruções de uso e manutenção
Instruktioner för drift och underhåll
Käyttöohjeet
Bruksanvisning
Bruksanvisning

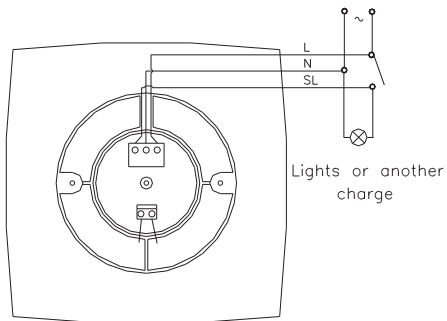
cata 



PLUS



PLUS C



PLUS TIMER
PLUS HYGRO



Serie PLUS  IPX4

INSTALACIÓN:

Este extractor debe ser instalado como mínimo a una altura de 2,3m.

Para proceder a la instalación practicar una abertura circularde 80 mm. (B-8 PLUS), de 100 mm. (B-10 PLUS), 120 mm. (B-12 PLUS), 150 mm. (B-15 PLUS) de diámetro en la pared, techo o muro donde se desee instalar el extractor. Quitar la tapa frontal (A) presionando la pestaña (1) con la punta de un destornillador hasta dejarla libre y tirando de ella frontalmente.

Colocar el tubo de descarga (D) en el agujero practicado en la pared, techo o muro para la evacuación del aire.

Fijar la base de la carcasa (B) mediante tacos y tornillos, suministrados, por el fabricante.

Nota:

- Este aparato no está destinado para ser usado por personas (incluidos niños) cuyas capacidades físicas, sensoriales o mentales estén reducidas, o carezcan de experiencia o conocimiento, salvo si han tenido supervisión o instrucciones relativas al uso del aparato por una persona responsable de su seguridad.
- Los niños deberían ser supervisados para asegurar que no juegan con el aparato.
- La instalación, conexiones eléctricas y ajustes deberán ser efectuados según las normas locales por una persona cualificada.
- No instalar el tubo de descarga (D) del extractor a una chimenea de humos, tuberías de aireación o conductos de aire caliente.
- Antes de efectuar su instalación a tuberías, consultar las ordenanzas municipales sobre salidas de aire y pedir permiso a la persona responsable del edificio.
- Asegurar que la ventilación es apropiada, sobre todo cuando se utilice simultáneamente el extractor y un aparato de cámara de combustión en el mismo ambiente.
- Este extractor está destinado a la ventilación doméstica o locales similares.
- No utilizar en locales con temperatura ambiente superior a 40°.
- Este extractor no produce interferencias de radio/televisión (Normativa 2004/108/CE).

CONEXIÓN ELÉCTRICA:


Debe conectarse a una red monofásica a la tensión y frecuencia indicadas en la placa de características del extractor.

En la instalación, debe existir un interruptor bipolar con una distancia entre contactos igual o superior a 3 mm.

Para efectuar la conexión eléctrica, aflojar el tornillo (2) hasta dejar libre la tapa (3) y conectar los cables de alimentación a la regleta (E), cable azul en N y cable marrón en L.

Volver a colocar la tapa (3) fijándola con el tornillo (2) y por último colocar la tapa (A) hasta que quede completamente sujeta por la uña (7) y la pestaña (1) (fig. T).

El aparato debe conectarse de manera permanente a canalización fija mediante un cable para instalación fija. (Cable de dos conductores de sección mínima de 1 mm² y máxima de 1.5 mm²).

No precisa toma de tierra por ser un aparato de doble aislamiento. (Clase II).  IPX4

NOTA: Conexión TIMER e HYGRO

Se debe efectuar siguiendo el esquema de conexionado PLUS TIMER / PLUS HYGRO.

El sistema para conectar los cables en los bornes de la regleta se realizará presionando primero con un accesorio (por ejemplo una punta de destornillador) en la zona (x) (x1, x2, x3) seguidamente se irán introduciendo los cables desforrados (L, N, SL) en la zona de los agujeros (y) (y1, y2, y3).

Tipo PLUS TIMER IPX4

Para la regulación del tiempo de temporización, girar el pivote (4) en el sentido de las agujas del reloj para aumentar el tiempo de temporización (3' - 15').

Tipo PLUS H IPX4

Para la regulación del tiempo de temporización, girar el pivote rojo (4) en el sentido de las agujas del reloj.

Para regular el grado de humedad, girar el pivote azul (5) en el sentido de las agujas del reloj para aumentarlo.

La serie PLUS provistos de higrómetro incorporan un led de señalización. El led se ilumina cuando el extractor está en marcha, activado por el interruptor del mismo aparato o uno exterior. Cuando el extractor funciona activado por el grado de humedad el led no se ilumina. Cuando el extractor no está en marcha el led permanece apagado.

Tipo PLUS C IPX4

Éste modelo va provisto de un tirador para accionar su paro/marcha (6) (Fig. P).



Serie PLUS  IPX4

INSTALLATION:

Dieser Ventilator muss in einer Höhe von mindestens 2,3 m installiert werden.

Sorgen Sie vor der Installation für eine runde Öffnung mit einem Durchmesser von 80 mm. (B-8 PLUS), 100 mm. (B-10 PLUS), 120 mm. (B-12 PLUS), 150 mm. (B-15 PLUS) in der Wand, Decke oder Mauer, wo Sie den Abzug installieren möchten.

Nehmen Sie den vorderen Deckel (A) ab, indem Sie mit der Spitze eines Schraubenziehers auf den Stoß (1) drücken, bis der Deckel lose ist und Sie ihn von vorne abziehen können.

Legen Sie das Entladungsrohr (D) in das Loch in der Wand, der Decke bzw. der Mauer, durch die die Luft abgeführt werden soll.

Befestigen Sie die Basis des Gehäuses (B) mit den im Lieferumfang inbegriffenen Dübeln und Schrauben.

Hinweis:

- Dieses Gerät darf nicht von Kindern oder Personen mit eingeschränkter körperlicher, sensorischer oder geistiger Verfassung bedient werden. Gleiches gilt für Personen ohne entsprechende Erfahrung oder einschlägige Vorkenntnisse, es sei denn, die Bedienung erfolgt unter der Aufsicht eines für deren Sicherheit verantwortlichen Erwachsenen bzw. nach entsprechender Einweisung in die korrekte Handhabung des Geräts.
- Kinder sind entsprechend unter Aufsicht zu halten, damit sie nicht mit dem Gerät spielen können.
- Der Einbau, die elektrische Verbindungen und die Anpassung sollen nach örtliche Regelungen für eine qualifizierte Person gemacht werden.
- Installieren Sie das Entladungsrohr (D) nicht in einem Schornstein, in Lüftungsleitungen oder Warmluftkanälen. Informieren Sie sich vor der Installation an Leitungen über die städtischen Bestimmungen zu Luftauslässen, und bitten Sie die im Gebäude zuständige Person um Erlaubnis.
- Versichern Sie sich, daß für eine geeignete Lüftung gesorgt ist, vor allem wenn Sie den Abzug und ein Gerät mit Brennkammer im gleichen Raum einsetzen.
- Dieser Abzug ist für die Lüftung im Haushalt bzw. in ähnlichen Räumen bestimmt.
- Verwenden Sie den Abzug nicht in Räumen mit einer Raumtemperatur von über 40°.
- Dieser Abzug verursacht keine Rundfunk-/Fernsehstörungen (Richtlinie 2004/108/EG).


ELEKTRISCHER ANSCHLUSS:

Der Abzug ist an ein Einphasennetz anzuschließen, dessen Spannung und Frequenz mit den auf dem Typenschild des Abzugs angegebenen Werten übereinstimmen.

Die Anlage muß über einen zweipolig Schalter mit einem Abstand von mindestens 3 mm zwischen den Kontakten verfügen. Lockern Sie für den elektrischen Anschluß die Schraube (2), bis der Deckel (3) lose ist, und schließen Sie die Netzkabel an der Anschlußleiste (E) an, das blaue Kabel an N und das braune an L.

Setzen Sie den Deckel (3) wieder auf, und befestigen Sie ihn mit der Schraube (2). Bringen Sie schließlich den Deckel (A) so wieder an, daß er durch den Greifer (7) und den Stoß (1) festgehalten wird (Abb. T).

Das Gerät muß über ein Kabel für feste Installationen ständig an eine Leitung angeschlossen sein. (Starres Zweipoliges Kabel mit einem Leiterquerschnitt zwischen 1 und 1,5 mm²).

Eine Erdung ist nicht notwendig, da das Gerät doppelt isoliert ist. (Klasse II).  IPX4

HINWEIS: TIMER- und HYGRO- Anschluß

Der Anschluß ist nach dem Schaltplan PLUS TIMER / PLUS HYGRO auszuführen.

Der Anschluß der Kabel an die Klemmen der Klemmleiste erfolgt, indem man zunächst mit einem Zubehöriteil (zum Beispiel mit der Spitze eines Schraubenziehers) auf den Bereich (x) (x1, x2, x3) drückt und dann die von der Umhüllung befreiten Kabel (L, N, SL) im Bereich der Löcher (y) (y1, y2, y3) einführt.

Typ PLUS TIMER  IPX4

Drehen Sie zu Einstellung der Timer-Zeit den Zapfen (4) im Uhrzeigersinn. So wird die Timer-Zeit länger (3' - 15').

Typ PLUS H  IPX4

Drehen Sie zur Einstellung der Timer-Zeit den roten Zapfen (4) im Uhrzeigersinn.

Drehen Sie zur Einstellung des Feuchtigkeitsgrads den blauen Zapfen (5) im Uhrzeigersinn. So wird die Feuchtigkeit erhöht. Die Serie PLUS mit Hygrometer ist mit einer LED-Anzeige ausgestattet. Die Anzeige leuchtet auf, wenn der Abzug läuft, weil er vom Schalter des Geräts selbst oder von einem externen Schalter aus in Gang gesetzt wurde. Läuft der Abzug, weil er aufgrund des Feuchtigkeitsgrads in Gang gesetzt wurde, leuchtet die LED-Anzeige nicht auf. Wenn der Abzug nicht läuft, leuchtet die LED-Anzeige nicht.

Typ PLUS C  IPX4

Dieses Modell ist zum And- und Abschalten mit einem Griff ausgestattet (6) (Abb. P).

F FRANÇAIS

Série PLUS  IPX4

INSTALLATION:

Cet extracteur doit être installé à une hauteur minimum de 2,3m.

Pour procéder à l'installation, faire une ouverture circulaire de 80 mm. (B-8 PLUS), 100 mm. (B-10 PLUS), 120 mm. (B-12 PLUS), 150 mm. (B-15 PLUS) de diamètre dans le mur ou le plafond où l'on désire installer l'extracteur.

Ôter le couvercle du devant (A) en appuyant sur l'ergot (1) avec la pointe d'un tourne-vis jusqu'à ce qu'il soit libéré et en le tirant vers soi.

Placer le tube de décharge (D) dans le trou pratiqué dans le mur ou le plafond pour l'évacuation de l'air.

Fixer la base de la carcasse (B) au moyen des chevilles et des vis fournis par le fabricant.

Note:

- Cet appareil n'est pas destiné à être utilisé par des personnes (y compris les enfants) dont les capacités physiques, sensorielles ou mentales sont réduites, ou sans expérience ou connaissance, sauf si elles ont été contrôlées ou instruites en ce qui concerne l'usage de l'appareil par une personne responsable de leur sécurité.
- Les enfants doivent être surveillés pour s'assurer qu'ils ne jouent pas avec l'appareil.
- Il faudrait faire l'installation et établir des connexions selon les règles locales et par un technicien.
- Ne pas installer le tube de décharge (D) de l'extracteur à une cheminée de fumées, à des tuyauteries d'aération ou des conduits d'air chaud.
Avant d'effectuer l'installation à des tuyauteries, consulter les ordonnances municipales sur les sorties d'air et demander le permis correspondant à la personne responsable de l'édifice.
- S'assurer que la ventilation est adéquate, surtout lorsque l'extracteur et un appareil à chambre de combustion sont utilisés simultanément dans le même milieu ambiant.
- Cet extracteur est destiné à la ventilation domestique ou à des locaux similaires.
- Ne pas utiliser dans des locaux dont la température ambiante est supérieure à 40°.
- Cet extracteur ne produit pas d'interférences de radio/télévision (Réglementation 2004/108/CE).

CONNEXION ÉLECTRIQUE:

La connexion doit se faire à un réseau monophasé, à la tension et la fréquence indiquées sur la plaque signalétique de l'extracteur.

Dans l'installation, prévoir un interrupteur bipolaire avec une distance entre contacts égale ou supérieure à 3 mm.

Pour effectuer la connexion électrique, desserrer la vis (2) jusqu'à ce que le couvercle (3) soit libéré, puis connecter les câbles d'alimentation à la réglette (E), le câble bleu à N et le câble marron à L.

Remplacer le couvercle (3) en le fixant avec la vis (2) puis remettre le couvercle (A) jusqu'à ce qu'il soit totalement fixé par l'onglet (7) et la clavette (1) (fig. T).

L'appareil doit être connecté en permanence à une canalisation fixe au moyen d'un câble pour installation fixe (câble à deux conducteurs à section minimale de 1 mm² et maximum de 1,5 mm²).

L'appareil étant à double isolation, la prise de terre n'est pas nécessaire. (Classe II).  IPX4

NOTE: Connexion TIMER et HYGRO

Effectuer cette connexion en suivant le schéma de branchement PLUS TIMER / PLUS HYGRO.

Pour connecter les câbles aux bornes de la réglette, pressionner d'abord sur la zone (x) (x1, x2, x3) à l'aide d'un accessoire (par exemple, la pointe d'un tournevis), puis introduire les câbles nus (L, N, SL) dans la zone des trous (y) (y1, y2, y3).

Type PLUS TIMER  IPX4

Pour le réglage du temps de temporisation, tourner le bouton (4) dans le sens des aiguilles d'un montre pour augmenter le temps de temporisation (3' - 15').

Type PLUS H  IPX4

Pour le réglage du temps de temporisation, tourner le bouton rouge (4) dans le sens des aiguilles d'une montre.

Pour régler le degré d'humidité, tourner le bouton bleu (5) dans le sens des aiguilles d'une montre pour l'augmenter.

La série PLUS est équipée d'un hygromètre et incorpore un voyant de signalisation. Le voyant s'allume lorsque l'extracteur est en marche, activé par l'interrupteur de l'appareil lui-même ou un interrupteur extérieur. Lorsque l'extracteur fonctionne par le degré d'humidité, le voyant ne s'allume pas. Lorsque l'extracteur n'es pas en marche, le voyant reste éteint.

Type PLUS C  IPX4

Ce modèle est muni d'un bouton de marche/arrêt (6) (Fig. P).

GB ENGLISH

Series PLUS  IPX4

INSTALLATION:

This extractor fan must be installed at least 2,3 metres of the ground.

Begin the installation by making a circular opening of 80 mm. (B-8 PLUS), 100 mm. (B-10 PLUS), 120 mm. (B-12 PLUS), 150 mm. (B-15 PLUS) diameter in the wall, ceiling or wall where the extractor is to be installed.

Remove the front cover (A) by pressing the catch (1) with the tip of a screwdriver until it is freed and then pulling it forward.

Place the exhaust conduit (D) in the hole in the wall, ceiling or wall for exhaust of the air.

Fix the base of the housing (B) in place using the plugs and screws provided.

Note:

- This extractor is not designed to be used by people (including children) with physical, sensorial or mental capacity, or who lack experience or knowledge about it, unless they have had supervision or instructions on how to use the hood by someone who is responsible for their safety.
- Children must be supervised to ensure that they do not play with the extractor.
- The installation, electrical connections and adjustments must be performed according to the local rules by a qualified person.
- Do not install the exhaust pipe (D) of the extractor unit to a chimney, ventilation pipe or hot air conduit.
Before connecting the unit to pipelines, consult the local municipal regulations regarding exhaust air and ask the permission of the person in charge of the building.
- Make sure that the ventilation is appropriate, especially when the extractor is used in conjunction with an appliance with a combustion chamber.
- This extractor is designed for the ventilation of homes or similars premises.
- Do not use in premises where the room temperature is above 40° C.
- This extractor does not cause any interference in radio/television sets (Standard 2004/108/CE).

ELECTRICAL CONNECTION:


The unit must be connected to a single phase mains power supply network at the voltage and frequency indicated on the characteristics plate of the extractor unit.

The electrical installation must include a bipolar phase switch with a distance between contacts of at least 3 mm.

Make the electrical connection by loosening the screw (2) until the cover (3) is free and connect the power supply cables to the connection strip (E), the blue cable to N and the brown cable to L.

Replace the cover (3), fixing it in place with the screw (2) and finally press home the cover (A) until it is firmly held by the clip (7) and the catch (1) (Fig. T).

The appliance must be permanently connected to a fixed electrical supply installation using twin conductor cable of at least 1 mm² in section and a maximum of 1.5 mm².

No earth installation is required as the appliance has double insulation. (Class II).  IPX4

NOTE: TIMER and HYGRO connection

Must be carried out by following the wiring diagram for PLUS TIMER / PLUS HYGRO.

Connect the wires to the connection strip by using a pointed instrument (the tip of a screwdriver for example) to apply pressure to (x) (x1, x2, x3) and pushing the striped wires (L, N, SL) into the holes (y) (y1, y2, y3).

Type PLUS TIMER IPX4

Adjust the timer by turning the knob (4) in a clockwise direction to increase the operating time (3' - 15').

Type PLUS H IPX4

Adjust the operating time by turning the red knob (4) in a clockwise direction.

Adjust the level of humidity by turning the blue knob (5) in a clockwise direction to increase the level.

The series PLUS fitted with a hygrometer incorporate a LED indicator. The LED is lit when the extractor is functioning either activated by the switch fitted to the appliance itself or another, exterior switch. When the extractor is activated by the level of humidity the LED is not lit. When the extractor is not operating the LED does not light.

Type PLUS C IPX4

This model is fitted with a Start/stop pull-switch (6) (Fig. P).

ITALIANO

Serie PLUS  IPX4

INSTALLAZIONE:

Questo estrattore dovrà essere installato come minimo ad un'altezza di m. 2,3.

Prima di procedere all'installazione, effettuare un'apertura circolare di 80 mm. (B-8 PLUS), 100 mm. (B-10 PLUS), 120 mm. (B-12 PLUS), 150 mm. (B-15 PLUS) di diametro sulla parete, sul soffitto o sul muro in cui si desidera installare l'aspiratore.

Per togliere il coperchio frontale (A), premere la linguetta (1) con la punta di un cacciavite, sino a liberarlo, quindi tirarlo in fuori.

Collocare il tubo di uscita (D) nel foro effettuato sulla parete, soffitto o muro per l'evacuazione dell'aria.

Fissare la base della carrozzeria (B) mediante le viti e i tasselli forniti con l'apparecchio.

Nota:

- Questo apparecchio non potrà essere usato da persone (incluso bambini) con capacità fisica, sensoriale e mentale ridotta, né persone prive dell'esperienza e la conoscenza idonee, eccetto in caso di essere state istruite all'uso ed essere sotto la sorveglianza di qualcuno responsabile della loro sicurezza.
- Controllare che i bambini con giochino con l'apparecchio.
- L'installazione, connessioni elettriche ed aggiustamenti dovranno essere effettuati secondo le norme locali da parte di una persona qualificata.
- Non installare il tubo di espulsione (D) dell'estrattore in un tubo di fumi, in una tubazione di aerazione o in canali di aria calda.
Prima di effettuare l'installazione dell'aspiratore in qualsiasi tubazione, consultare le disposizioni municipali sulle uscite d'aria e chiedere il permesso alla persona responsabile dell'edificio.
- Accertarsi che la ventilazione sia appropriata, soprattutto quando l'aspiratore si utilizzi in un ambiente in cui simultaneamente funzioni un apparecchio con camera di combustione.
- Questo estrattore è destinato alla ventilazione domestica o di locali simili.
- Non utilizzare in locali con una temperatura ambiente superiore a 40° C.
- Questo estrattore non produce interferenze con apparecchi radio o televisori (Normativa 2004/108/CE).

CABLAGGIO:


L'apparecchio deve essere collegato ad una rete monofase avente la tensione e la frequenza indicate sulla piastrina delle caratteristiche dell'aspiratore.

L'impianto dovrà essere dotato di interruttore bipolare con una distanza tra i contatti di almeno 3 mm.

Per effettuare il cablaggio, svitare la vite (2) quel tanto che basti per lasciar libero il corpecchio (3) e collegare i cavi d'alimentazione nella morsetteria (E), cavo azzurro in N e cavo marrone in L.

Tornare a collocare il coperchio (3) fissandolo con la vite (2) e infine collocare il coperchio (A) finché rimanga completamente bloccato dalla tacca (7) e dalla linguetta (1) (Fig. T).

L'apparecchio deve essere collegato in modo permanente alla rete mediante un cavo per impianto fisso. (Cavo a due conduttori con sezione minima di 1 mm² e massima di 1,5 mm²).

Non è necessario cavo di terra, dato che l'apparecchio è dotato di doppio isolamento. (Classe II).  IPX4

NOTA: Collegamento TIMER e HYGRO

Deve essere effettuato seguendo lo schema di cablaggio PLUS TIMER / PLUS HYGRO.

Il collegamento dei cavi ai terminali della morsetteria si effettuerà premendo dapprima con un utensile (ad esempio con la punta di un cacciavite) la zona "x" (x1, x2, x3), quindi si introdurranno i cavi pelati (L, N, SL) nei fori "y" (y1, y2, y3).

Tipo PLUS TIMER IPX4

Per aumentare il tempo di temporizzazione, ruotare il perno (4) in senso orario (3° - 15°).

Tipo PLUS H IPX4

Per aumentare il tempo di temporizzazione, ruotare il perno rosso (4) in senso orario.

Per aumentare il grado di umidità, ruotare il perno azzurro in senso orario.

La serie PLUS dotata di idrometro incorpora un led di avviso. Il led si accende quando l'aspiratore è in funzionamento, attivato dall'interruttore dell'apparecchio o da uno esterno.

Quando l'aspiratore entra in funzionamento attivato dal grado di umidità, il led non si accende. Quando l'apparecchio è spento, anche il led è spento.

Tipo PLUS C IPX4

Questo modello è dotato di un tirate, che ha la funzione di accenderlo o spegnerlo (Fig. P).

NL NEDERLANDS

Serie PLUS  IPX4

INSTALLATIE:

Deze afzuiginstallatie moet op een minimumhoogte van 2,3m geplaatst worden.

Voor het installeren een ronde opening met een doorsnede van 80 mm. (B-8 PLUS), 100 mm. (B-10 PLUS), 120 mm. (B-12 PLUS), 150 mm. (B-15 PLUS) in wand, plafond of muur maken op de plaats waar de afzuiger geïnstalleerd zal worden.

De deksel (A) aan de voorkant losmaken door met de punt van een schroevendraaier op het lijpe (1) te drukken totdat de deksel vrijkomt en naar voren toe losgenomen kan worden.

De afvoerbuis (D) in de opening plaatsen die voor de luchtafvoer in wand, plafond of muur is aangebracht.

De basis van het huis (B) met de door de fabrikant bijgeleverde pluggen en schroeven vastzetten.

Noot:

- Dit apparaat is niet geschikt voor personen (inclusief kinderen) wiens fysieke, sensorische of mentale vermogens beperkt zijn of die onvoldoende ervaring of kennis hebben, tenzij zij uitleg of gebruiksinstructies voor het apparaat hebben gekregen van een persoon die verantwoordelijk is voor hun veiligheid.
- Laat kinderen nooit alleen om zeker te zijn dat ze niet met het apparaat spelen.
- Installatie, elektrische aansluitingen en instellingen moeten volgens de plaatselijke richtlijnen door een gekwalificeerd persoon worden uitgevoerd.
- De afvoerbuis (D) van de afzuiger niet op een rookkanaal, ventilatiekanaal of warme-luchtafvoer aansluiten.
Alvorens de afzuiger op het afvoersysteem aan te sluiten de plaatselijke voorschriften betreffende luchtafvoer raadplegen en toestemming aan de verantwoordelijke persoon in het gebouw vragen.
- Erop toezien dat de ventilatie geschikt is, met name wanneer de afzuiger gelijktijdig in een ruimte met een apparaat met verbrandingskamer gebruikt wordt.
- Deze afzuiger is bestemd voor ventilatie in woonruimten of soortgelijke ruimten.
- Niet geschikt voor gebruik in ruimten met een omgevingstemperatuur boven de 40°.
- De afzuiger veroorzaakt geen radio/televisie storingen (bepaling E.E.G. 2004/108/CE).

ELEKTRISCHE AANSLUITING:

Dient op een eenfasig lichtnet aangesloten te worden waarvan de spanning en de frequentie overeenkomen met die die op het typeplaatje van de afzuiger aangegeven staan.

Bij de installatie dient een bipolaris schakelaar opgenomen te zijn waarvan de afstand tussen de contacten groter of gelijk aan 3 mm moet zijn.

Voor de elektrische aansluiting, de schroef (2) losdraaien totdat de deksel (3) vrijkomt en de netkabels op het kroonsteentje (E) aansluiten, de blauwe draad op N en de bruine draad op L.

De deksel (3) weer terugplaatsen en met de schroef (2) vastzetten en tot slot de deksel (A) aanbrengen en deze volledig door clip (7) en lipje (1) (afb. T) vastgehouden wordt.

Het apparaat dient aangesloten te worden middels een leiding met een kabel voor vaste installaties (een uit twee draden bestaande kabel met een minimale doorsnede van 1 mm² en van 1,5 mm² maximum).

Aarding is niet nodig aangezien het apparaat van dubbele isolatie (Klasse II) voorzien is.   IPX4

NOOT: Aansluiting TIMER en HYGRO

De aansluiting uitvoeren volgens het aansluitingsschema PLUS TIMER / PLUS HYGRO.

Om de kabels op de aansluitklemmen van het kroonsteentje aan te sluiten eerst met een gereedschap (bijvoorbeeld de punt van een schroevendraaier) in het gebied (x) (x1, x2, x3) drukken en vervolgens het gestripte deel van de kabels (L, N, SL) in de gaten (y) (y1, y2, y3) steken.

Type PLUS TIMER   IPX4

Om een langere schakeltijd in te stellen de pen (4) met de wijzers van de klok meedraaien (3° - 15°).

Type PLUS H   IPX4

Voor het instellen van de schakeltijd, de pen (4) met de wijzers van de klok meedraaien.

Voor het verhogen van de vochtigheidsgraad, de blauwe pen (5) met de wijzers van de klok meedraaien.

De serie PLUS die met een vochtigheidsmeter uitgerust is, is voorzien van een controleled. De led gaat branden als de afzuiger aan staat en door de schakelaar op het apparaat zelf of een externe schakelaar geactiveerd is. Als de afzuiger door activatie van de luchtvochtigheid ingeschakeld wordt, brandt de led niet. De led brandt ook niet als de afzuiger uit staat.

Type PLUS C   IPX4

Dit model is voorzien van een trekker voor het in- en uitschakelen (6) (afb. P).

P PORTUGUÊS

Série PLUS  IPX4

INSTALAÇÃO:

Este exaustor deverá ser instalado a uma altura de, no mínimo, 2,3m.

Para efectuar a instalação, efectuar uma abertura circular de 80 mm. (B-8 PLUS), 100 mm. (B-10 PLUS), 120 mm. (B-12 PLUS), 150 mm. (B-15 PLUS) de diâmetro na parede, tecto ou muro onde se deseje instalar o extractor.

Tirar a tampa da frente (A) premindo a pestana (1) com a ponta de uma chave de parafusos até a deixar livre e quando-a para a frente.

Colocar o tubo de descarga (D) no orifício feito na parede, tecto ou muro para a evacuação do ar.

Fixar a base da carcaça (B) mediante tacos e parafusos fornecidos pelo fabricante.

Nota:

- Este aparelho não foi concebido para ser utilizado por pessoas (incluindo crianças) com capacidades físicas, sensoriais ou mentais reduzidas, ou por pessoas sem experiência ou conhecimentos do aparelho, excepto se tiverem sido instruídas previamente ou forem controladas durante a utilização do aparelho por uma pessoa responsável pela sua segurança.
- As crianças devem ser vigiadas para impedir que brinquem com o aparelho.
- A instalação, ligações eléctricas e ajustes, deverão ser efectuadas segundo as normas locais e por uma pessoa qualificada.
- Não instalar o tubo de descarga (D) do extractor a uma chaminé de fumos, tubos de ventilação ou condutos de ar quente. Antes de efectuar a sua instalação, consultar os regulamentos municipais sobre saídas de ar e pedir autorização à pessoa responsável pelo edifício.
- Assegurar que a ventilação é adequada, sobretudo quando se utilizar simultaneamente o extractor e um aparelho de câmara de combustão no mesmo ambiente.
- Este extractor destina-se a ventilação doméstica ou lugares semelhantes.
- Não utilizar em lugares com temperatura ambiente superior a 40°.
- Este extractore não produz interferências de rádio/televisão (Directiva 2004/108/CE).

CONEXÃO ELÉCTRICA:

Deve ser ligado a uma rede monofásica à tensão e frequência indicadas na placa de características do extractor.

Na instalação deve haver um interruptor bipolar, com uma distância entre contactos igual ou superior a 3 mm.

Para efectuar a ligação eléctrica, afrouxar o parafuso (2) até deixar livre a tampa (3) e ligar os fios de alimentação à reguinha (E), fio azul em N e fio castanho em L.

Voltar a colocar a tampa (3) fixando-a com o parafuso (2) e por último colocar a tampa (A) até que fique completamente fixa pela unha (7) e a pestana (1) (fig. T).

O aparelho deve ser ligado de maneira permanente à canalização fixa mediante um cabo para instalação fixa. (Cabo de dois condutores de secção mínima de 1 mm² e máxima de 1,5 mm²).

Não precisa de tomada de terra por ser um aparelho de isolamento duplo. (Classe II). 

NOTA: Conexão TIMER e HYGRO

Deve-se efectuar seguindo o esquema de ligações PLUS TIMER / PLUS HYGRO.

O sistema para conectar os fios nos bornes da reguinha será realizando premindo primeiro com um acessório (por exemplo, uma ponta de chave de fendas) na zona (x) (x1, x2, x3). A seguir ir-se-ão introduzindo os fios sem forro (L, N, SL) na zona dos orifícios (y) (y1, y2, y3).

Tipo PLUS TIMER

Para a regulação do tempo de temporização, girar o pivô vermelho (4) no sentido das agulhas do relógio para aumentar o tempo de temporização (3' - 15').

Tipo PLUS H

Para a regulação do tempo de temporização, girar o pivô vermelho (4) no sentido das agulhas do relógio.

Para regular o grau de humidade, girar o pivô azul (5) no sentido das agulhas do relógio para aumentá-lo.

A série PLUS munida de higrómetro incorpora um led de sinalização. O Led ilumina-se quando o extractor está em funcionamento, activado pelo interruptor do mesmo aparelho ou por um exterior. Quando o extractor funciona activado pelo grau de humidade, o led ilumina-se. Quando o extractor não está em funcionamento, o led permanece apagado.

Tipo PLUS C

Este modelo está munido de um puxador para accionar a sua paragem/funcionamento (6) (Fig. P).



Serie PLUS   IPX4

INSTALLATION:

Installationen påbegyndes ved at lave en rund åbning på diameter 80 mm (B-8 PLUS), 100 mm (B-10 PLUS), 120 mm (B-12 PLUS), 150 mm, (B-15 PLUS) i væggen, i loftet eller på muren, hvor luftudsugningen ønskes monteret.

Det frontale låg fjernes, (A), ved at trykke på kanten, (1), med spidsen af en skruetrækker, indtil dette er gjort fri og det kan trækkes fremad.

Udløbsrøret, (D), anbringes i åbningen i væggen, i loftet eller på muren til udledning af luft.

Rammen, (B), fastgøres ved hjælp af ravpluks og skruer, leveret af fabrikanten.

Obs!

- Dette apparat er ikke beregnet til at skulle bruges af personer (eller børn) hvis fysiske, følelsesmæssige eller mentale kapacitet er forringet, eller hvis disse personer ikke har erfaring med eller kendskab til apparatet, medmindre de er under opsyn eller har modtaget vejledning om hvorledes apparatet skal bruges af den person, som er ansvarlig for deres sikkerhed.
- Børn bør holdes under opsyn, med henblik på at undgå, at de leger med apparatet.
- Installation, elektriske forbindelser og tilpasninger bør udføres i overensstemmelse med de lokale gældende bestemmelser derom og altid af en kvalificeret tekniker.
- Udløbsrøret, (D), må ikke installeres i udluftningsrøret på en skorsten, ventilationsrør eller i ledninger med varm luft.
- For foretagelse af installationen i rørgange, bør de kommunale regler omhandlende luftudsugning konsulteres og tilladelse må indhentes fra den for bygningen ansvarlige.
- Kontroller at ventilationen er passende, især såfremt der samtidigt bruges luftudsugning og et forbrændingsapparat i det samme rum.
- Denne luftudsugning er beregnet til ventilation i hjemmet eller i tilsvarende lokaler.
- Må ikke bruges i lokaler med en rumtemperatur på over 40°C.
- Denne luftudsugning forårsager ikke forstyrrelser i transmissionen af tv eller radio, (EU-Normativ 2004/108/CE).

ELEKTRISK TILSLUTNING:

Apparatet bør tilsluttes et monofase lysnet med spænding og frekvens, som anvist i ekstraktorens identifikationsplade.

I installationen bør være en omnipolar afbryder med en afstand mellem kontakterne på 3 mm eller mere.

Til foretagelse af den elektriske installation, løsnes skruen, (2), indtil låget, (3), er frit og forsyningsledningerne tilsluttes lyskassen, (E), den blå ledning i N og den brune i L.

Låget, (3), placeres atter på sin plads og fastgøres med skrue, (2), og som afslutning placeres låget, (A), indtil dette er fuldstændigt fastgjort af tappen, (7), og kanten, (1), (Se figur T).

Apparatet bør tilsluttes permanent kanalisering ved hjælp af en ledning til faste installationer. (Kabel med to ledninger med et mindstesnit på 1 mm² og på max. 1,5 mm²).

Et jordkabel er ikke påkrævet, idet det drejer sig om et apparat med dobbelt isolering. (Klasse II).  IPX4

OBS!- Tilslutning TIMER og HYGRO IPX4

Denne bør udføres ved at følge skema omkring tilslutning PLUS TIMER / PLUS HYGRO.

Ledningernes montering i lyskassens klemmeskruer udføres ved først at trykke med et stykke værktøj, (for eks. med spidsen af en skrueetrækker), på området (x), (x1, x2, x3) og derpå føres de nøgne ledninger, (L, N, SL), uden den omkringliggende plastikbeskyttelse ind i området med hullerne, (y) (y1, y2, y3).

Type PLUS TIMER IPX4

Til regulering af tilpasningen drejes akseltappen, (4), med urets visere for at forøge tilpasningstiden, (3' – 15').

Type PLUS H IPX4

Til regulering af tilpasningen drejes den røde akseltap, (4), med urets visere.

Til tilpasning af luftfugtigheden, drejes den blå akseltap, (5), med urets visere for at forøge denne.

Serien PLUS udstyret med hygrometer er i besiddelse af en anvisningsknap. Knappen lyser, når luftudsugningen er i gang, aktiveret af en kontakt på selve apparatet eller aktiveret af en af de øvrige kontakter. Når ekstraktoren er i gang på grund af luftfugtigheden, tændes lyset ikke. Når udsugningen ikke er i gang, forbliver lyset slukket.

Type PLUS C IPX4

Denne model er udstyret med en knap til at aktivere standsning / igangsætning, (6), (Fig. P).



Sarja PLUS  IPX4

ASENTAMINEN:

Tee pyöreä reikä, halkaisijaltaan 80 mm (B-8 PLUS), 100 mm (B-10 PLUS), 120 mm (B-12 PLUS), 150 mm (B-15 PLUS) seinään, kattoon tai muuriin, minne tuuletin tullaan asentamaan.

Poista etusuojuj (A) irrottamalla kaistale (1) ruuvimeisselin avulla ja vedä suojuj pois.

Asenna ilmanvaihtoputki (D) paikoilleen seinään, kattoon tai muuriin tehtyyn reikään.

Asenna kuvun runko (B) paikoilleen tuulettimen mukana tulleilla ruuveilla ja tulpilla.

Huomio:

- Tämä laite ei ole tarkoitettu fyysisesti tai sensorisesti rajoitteisten tai muulla tavalla taitamattomien tai kokemattomien henkilöiden (ei myöskään lasten) käyttöön, ellei heidän turvallisuudestaan vastuussa oleva henkilö valvo ja opasta heitä laitteen käytössä.
- Pikkulapsia on valvottava eikä heidän pidä antaa leikkiä laitteella.
- Asennus, sähköliitokset ja säädöt on toteutettava paikallisten sääntöjen mukaan ammattilaisen avulla.
- Älä asenna tuulettimen ilmanvaihtokanavaa (D) savupiippuun, tuuletus- tai lämminilma kanaviin.
- Ennen tuulettimen liittämistä olemassa oleviin ilmanpoistoaukkoihin, on paikalliset tuuletusta koskevat määräykset huomioitava, sekä hankittava lupa toimenpiteeseen rakennuksesta vastuussa olevalta henkilöltä.
- Varmista hyvä tuuletus, erityisesti jos tuuletinta käytetään samassa tilassa laitteen kanssa joka sisältää polttokammion.
- Tuuletin on tarkoitettu kotikäyttöön tai vastaaviin tiloihin.
- Tuuletinta ei saa käyttää tiloissa, joissa sisälämpötila ylittää 40°C.
- Tuuletin ei aiheuta häiriöitä radio- tai TV-laitteille (Direktiivi 2004/108/EY)

LIITÄNTÄ SÄHKÖVERKKOON

Liitäntä on tehtävä yksivaihejännitelähteeseen, jossa on sama jännite ja taajuus kuin ilmoitetaan tuulettimen arvokilvessä.

Moninapakytkin, vähintään 3 mm kontaktivälillä, on asennettava. Suorita asennus löysäämällä ruuvia (2) kunnes kansi (3) voidaan irrottaa ja liitä jakelukaapeli tukijohteeseen (E), sininen johto kohteeseen N ja ruskea johto kohteeseen L.

Aseta kansi (3) paikoilleen, kiinnitä ruuvilla (2) ja aseta lopuksi etusuojus (A) paikoilleen ja tarkista, että se on kiinnitetty tukevasti paikoilleen kiilan (7) ja kaistaleen (1) avulla (kuva T).

Laitteen tulee olla pysyvästi asennettu kiinteään johdotusjärjestelmään tähän tarkoitukseen sopivalla liitäntäjohdolla. (Kaksijohtiminen johto, läpimitaltaan vähintään 1 mm² ja enintään 1,5 mm²).

Maadoitus ei ole välttämätöntä, sillä laite on varustettu kaksoiseristyksellä (Luokka II).   IPX4

Huomio: TIMER:in ja HYGRO:n asentaminen

Liitäntä on suoritettava PLUS TIMER / PLUS HYGRO -kytkentämallin mukaisesti.

Liitäntäjohtoja asennettaessa tukijohteen kiinnikkeisiin, tulee ensin painaa (x) (x1, x2, x3) jollakin sopivalla työkalulla (esimerkiksi ruuvimeisselin kärjellä) ja tämän jälkeen työntää nämä vaipattomat johdot (L, N, SL) reikiin (y) (y1, y2, y3).

Malli PLUS TIMER IPX4

Määritä aika ajastimella kääntämällä vipua (4) myötöpäivään halutun ajan (3' - 15') kohdalle.

Malli PLUS H IPX4

Määritä aika ajastimella kääntämällä punaista kääntövipua (4) myötöpäivään.

Haluttu kosteusaste säädetään kääntämällä sinistä kääntövipua (5) myötöpäivään.

Laitteet PLUS -sarjassa, joissa on kosteusmittari, ovat varustettuja merkkivalolla. Lappu palaa kun tuuletin on toiminnassa ja se kytkeytyy päälle joko laitteen ulkoisesta tai sisäisestä virtakytkimestä. Jos laite käynnistyy kosteusasteesta johtuen, ei merkkivalo syty. Merkkivalo ei pala tuulettimen ollessa poissa päältä.

Malli PLUS C IPX4

Tämä malli on varustettu käynnistyspainikkeella (6) (Kuva P).



Seire **PLUS**  IPX4

INSTALLASJON:

Man borer et rundt hull på 80 mm (B-8 PLUS), 100 mm (B-10 PLUS), 120 mm (B-12 PLUS), 150 mm (B-15 PLUS) i veggen, taket eller muren der man ønsker å installere avtrekksviften.

Fjern frontplaten (A) ved å trykke på flensen (1) med spissen på et skrujern helt til platen løsner og man kan trekke den rett ut.

Plasser avtrekksrøret (D) for luftavtrekk i det hullet som er laget i veggen, taket eller muren. Fest rammens bunnplate (B) med de pluggene og skruene som følger med utstyret.

Merk:


- Dette apparatet må ikke brukes av personer (herunder barn) med nedsatte fysiske, sensoriske eller mentale evner, eller som ikke har tilstrekkelig innsikt og erfaring, med mindre de holdes under oppsyn eller er blitt instruert om bruken av apparatet av en person som er ansvarlig for deres sikkerhet.
- Barn må holdes under oppsyn for å forhindre at de leker med apparatet.
- Installasjonen, de elektriske kopleingene og justeringer skal, i henhold til kommunale forskrifter, foretas av en kvalifisert person.
- Man må ikke montere avtrekksviftens avtrekksrør (D) på en røykkanal, ventilasjonsrørledninger eller varmluftskanaler.
- Før rørlaggingen må man konsultere de kommunale forordninger angående luftavtrekk, og be bygningens forvalter om tillatelse.
- Man må forsikre seg om at det finnes en passende ventilasjon, spesielt i de tilfellene man bruker avtrekksviften og et forbrenningsapparat samtidig på samme sted.
- Denne avtrekksviften skal brukes til ventilasjon av boliger og lignende lokaler.
- Den må aldri brukes i lokaler hvor temperaturen er høyere enn 40°C.
- Denne avtrekksviften forårsaker ikke radio- eller fjernsynsforstyrrelser (Direktiv 2004/108/EC).

ELEKTRISK KOBLING

Avtrekksviften må kobles til et enfaset nett med samme nettspenning og frekvens som det som er angitt på apparatets merkeplate. Installasjonen må ha en omnipolar bryter som har en avstand på minst 3 mm mellom kontaktene. Den elektriske installasjonen foretas ved at man løser skrue (2) som fester dekkplate (3), deretter kobler man mateledningene til klemlist (E), blå ledning til N og brun ledning til L.

Sett dekkplaten (3) tilbake på plass, skru fast skrue (2), og sett frontplaten (A) på plass slik at den blir holdt fast av naglen (7) og flensen (1) (fig. T).

Apparatet må kobles på permanent måte til fast hovedforsyningsledning med en ledning for faste anlegg. (Ledning med to ledere med et minimumsnett på 1 mm² og et maksimumsnett på 1,5 mm².)

Apparatet behøver ikke å jordes, da det har dobbel isolasjon. (Klasse II.)  IPX4.

MERK: Kobling TIMER og HYGRO IPX4

Denne koblingen må foretas i følge koblingsskjemaet for PLUS TIMER/PLUS HYGRO.

Ledningene kobles til klemlisten ved at man ved hjelp av for eksempel spissen på et skrujern trykker på respektiv sektor (x) (x1, x2, x3), hvorefter man stikker de avisolerte ledningene (L, N, SL) inn i hullsektoren (y) (y1, y2, y3).

Type PLUS TIMER IPX4

For å øke tidsreguleringstiden vrir man på den røde sentreringspinnen (4) i urvisernes retning. Hvis man ønsker en høyere fuktighetsgrad, vrir man den blå sentreringspinnen (5) i urvisernes retning.

Serien PLUS er utstyrt med et hygrometer som har en lysdiode. Dioden lyser når avtrekksviften er blitt slått på med apparatets egen bryter eller med en annen ekstern bryter. Når avtrekksviften virker aktivert av fuktighetsgraden, vil lysdioden ikke tennes. Lysdioden vil være slukket så lenge avtrekksviften ikke fungerer.

Tipo PLUS C IPX4

Denne modellen er utstyrt med et grep for stopp og igangsetting av apparatet (6) (Fig. P).



Serie PLUS  IPX4

INSTALLATION:

Gör ett runt hål med en diameter på 80 mm (B-8 PLUS), 100 mm (B-10 PLUS), 120 mm (B-12 PLUS), 150 mm (B-15 PLUS) i väggen, taket eller muren där fläkten skall installeras.

Tag bort frontluckan (A) genom att lossa fliken (1) med en skruvmejsel och dra ut luckan.

Montera luftevakueringsröret (D) i hålet som gjorts i väggen, taket eller muren.

Montera kåpens bas (B) med medföljande skruvar och pluggar.

OBS:

- Denna extraktor är inte utformad för att användas av personer (inklusive barn) vars fysiska, sensoriska eller mentala förmåga är reducerad, eller personer som saknar erfarenhet och kunskap i bruket av den, förutom att personen ifråga fått instruktioner om hur man använder apparaten under överinseende av en säkerhetsansvarig person.
- Barnen bör övervakas för att se till att de inte leker med apparaten.
- Installering, elektriska anslutning och justering för utföras i enlighet med rådande normer och av en kvalificerad person.
- Installera inte fläktens evakueringsrör (D) i skorsten, ventilationsledningar eller varmluftledningar.
- Före installation i utloppsledningar skall lokala bestämmelser för evakuering iaktas samt tillstånd inhämtas från för byggnaden ansvarig person.
- Kontrollera att det finns god ventilation, speciellt om fläkten används i samma utrymme tillsammans med en apparat med förbränningskammare.
- Fläkten är avsedd för bruk i hemmet och liknande utrymmen.
- Fläkten skall inte användas i lokaler där inomhustemperaturen överskrider 40°C.
- Fläkten förorsakar inte störningar i radio- eller TV-apparater (Standard 2004/108/CE).

ELEKTRISK ANSLUTNING


Anslutningen skall göras till enfasnät med samma spänning och frekvens som anges på fläkts dataskylt.

En flerpolig strömbrytaren med ett kontaktavstånd på minst 3 mm skall installeras.

Utför installationen genom att lossa skruven (2) tills locket (3) kan tas bort och anslut matarkablarna till plinten (E), blå kabel till N och brun kabel till L.

Sätt på locket (3) igen och fäst det med skruven (2) och montera slutligen frontluckan (A) och se till att den är stadigt monterad med kilen (7) och fliken (1) (fig. T).

Apparaten skall vara permanent ansluten till fast rörledning med hjälp av en för detta ändamål lämplig kabel. (Tvåledad kabel med ett tvärsnitt på minst 1 mm² och högst 1,5 mm²).

Jordning är inte nödvändig eftersom apparaten är försedd med dubbel isolering. (Klass II).  IPX4

OBS: Anslutning av TIMER och HYGRO IPX4

Anslutningen skall utföras enligt kopplings-schemat för PLUS TIMER / PLUS HYGRO.

Vid anslutning av kablarna till plintens kabelfästen skall man först trycka på (x) (x1, x2, x3) med ett verktyg (t ex spetsen på en skruvmejsel) och därefter föra in de skalade kablarna (L, N, SL) i hålen (y) (y1, y2, y3).

Modell PLUS TIMER IPX4 IPX4

Ställ in tiden med timern genom att vrida reglaget (4) medsols till önskad tid (3' - 15').

Modell PLUS H IPX4

Ställ in tiden med timern genom att vrida det röda vridreglaget (4) medsols.

Fuktighetsgraden regleras genom att vrida det blå vridreglaget (5) medsols.

Apparaterna i PLUS-serien som är utrustade med hygrometer har en kontrollampa. Lampan lyser när fläkten är igång och aktiveras antingen av apparatens strömställare eller extern sådan. När fläkten aktiveras pga fuktighetsgraden tänds inte lampan. När fläkten är fränslagen är lampan släckt.

Modell PLUS C IPX4

Denna modell är försedd med Av/på-knapp (6) (Fig. P).

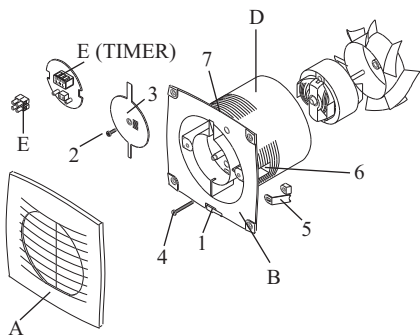


Fig. T

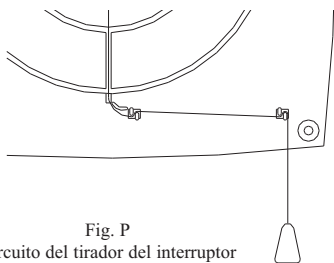
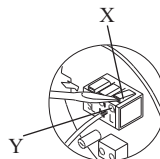
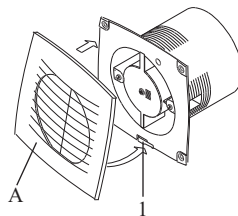


Fig. P

Circuito del tirador del interruptor
 Stromkreis der Schalter-Zugschnur
 Circuit du bouton de l'interrupteur
 Pull switch circuit
 Circuito del tirante dell'interruttore
 Circuit van de trekschakelaar
 Circuito do puxador do interruptor
 starttrykafbryders strømkreds
 käynnistyspainikkeen piiri
 Bryterknappens krets
 Strömbrytarkrets



cata

CNA
group

CATA ELECTRODOMÉSTICOS, S.L.

C. del Ter, 2 - 08570 TORELLÓ (Barcelona) SPAIN

Tel. +34 938 594 100 - Fax +34 938 594 101

www.cnagroup.es - e-mail: cna@cnagroup.es

Atención al Cliente: 902 410 450 - info@cnagroup.es

SAT Central Portugal: 214 349 771 - service@junis.pt